

The Structural Equation Modeling Role of Irrational Beliefs in Predicting Students' Intermediate Cyber Bullying Experience: Difficulty in Emotion Regulation


Vahid Fallahi¹; Mohammad Narimani²; Akbar Atadokht³

Abstract

The purpose of this study was to investigate the role of irrational beliefs in predicting the experience of cyber bullying with mediation: difficulty in emotion regulation. The research method was descriptive correlational. The study population consisted of all male secondary school students in public schools of Ardabil province during the academic year of 2019-2020. The list of all public boys' secondary schools in Ardabil province, which includes 179 schools, was prepared and two schools were selected from Ardabil, Parsabad, Garmi, Meshkinshahr and Khalkhal counties, and two classes were selected from each school. 409 of them were selected through cluster random sampling from the above statistical population and answered questionnaires of cyber-bullying experience, irrational beliefs and difficulty in emotion regulation. The data collected in this study were analyzed using Pearson correlation tests and pattern of structural equations. correlation coefficient results showed that experience of cyber bullying was positively and significantly correlated with irrational beliefs and difficulty in regulating students' emotion. Model fit indices of the model also confirmed the path of irrational beliefs in bullying directly and also with difficult mediation in emotion regulation. The results of this study show that irrational beliefs mediated by difficulty in emotion regulation have the ability to predict students' experience of cyber bullying significantly.

Keywords: Irrational beliefs, difficulty in emotion regulation, students, cyber bullying

¹ Ph.D. Student of Psychology, University of Mohaghegh Ardabili, Ardabil, Iran.

² Corresponding Author: Professor of Psychology, University of Mohaghegh Ardabili, Ardabil, Iran. 

³ Associate Professor of Psychology, University of Mohaghegh Ardabili, Ardabil, Iran.

مدل معادلات ساختاری نقش باورهای غیرمنطقی در پیش‌بینی تجربه قلدری سایبری دانش‌آموزان با میانجیگری: دشواری در تنظیم هیجان

وحید فلاحی^۱، محمد نریمانی^{۲*}، اکبر عطاذخت^۳

چکیده

پژوهش حاضر باهدف بررسی نقش باورهای غیرمنطقی در پیش‌بینی تجربه قلدری سایبری بامیانجیگری: دشواری در تنظیم هیجان انجام گرفت. روش این پژوهش توصیفی از نوع همبستگی بود. جامعه آماری پژوهش حاضر را کلیه دانش‌آموزان پسر دوره دوم متوسطه مدارس دولتی استان اردبیل در سال تحصیلی ۹۹-۱۳۹۸ تشکیل داده‌اند. لیست تمامی مدارس دولتی پسرانه دوره دوم متوسطه استان اردبیل که ۱۷۹ مدرسه را شامل می‌شد، تهیه و از شهرستان‌های مختلف آن هر کدام دو مدرسه و از هر مدرسه دو کلاس انتخاب شد. تعداد ۴۰۹ نفر از این افراد به شیوه نمونه‌گیری تصادفی خوشه‌ای از بین جامعه آماری فوق انتخاب و به پرسش‌نامه‌های تجربه قلدری- قربانی سایبری، باورهای غیرمنطقی و دشواری در تنظیم هیجان پاسخ دادند. داده‌های جمع‌آوری شده در این پژوهش با آزمون‌های همبستگی پیرسون و الگوی معادلات ساختاری تحلیل شد. نتایج ضریب همبستگی نشان داد تجربه قلدری سایبری با باورهای غیرمنطقی و همچنین دشواری در تنظیم هیجان دانش‌آموزان ارتباط مثبت و معنادار دارد. شاخص‌های برازش مدل نیز مسیر باورهای غیرمنطقی به قلدری را به صورت مستقیم و همچنین بامیانجی‌گری دشواری در تنظیم هیجان تأیید کرد. نتایج این پژوهش نشان داد که باورهای غیرمنطقی بامیانجیگری دشواری در تنظیم هیجان توانایی پیش‌بینی تجربه قلدری سایبری دانش‌آموزان را به صورت معنی‌داری دارند.

کلیدواژه‌ها: باورهای غیرمنطقی، دشواری در تنظیم هیجان، دانش‌آموزان، قلدری سایبری

^۱ دانشجوی دکتری تخصصی روانشناسی، دانشگاه محقق اردبیلی، اردبیل، ایران.

^۲ نویسنده مسئول: دکتری تخصصی روانشناسی، استاد گروه روانشناسی، دانشگاه محقق اردبیلی، اردبیل، ایران

^۳ دکتری تخصصی روانشناسی، دانشیار گروه روانشناسی، دانشگاه محقق اردبیلی، اردبیل، ایران.

مقدمه

در هزاره جدید، رسانه‌های الکترونیکی تبدیل به بخشی جدایی‌ناپذیر از زندگی افراد شده است، به گونه‌ای که این رسانه‌ها در زندگی بسیاری از کودکان و نوجوانان اهمیت اساسی پیدا کرده و همچنین برای آنها فرصت‌های متفاوتی فراهم می‌کنند. رسانه‌های الکترونیکی در مقابل فرصت‌هایی همچون آموزش آنلاین، گروه‌های گفتگو و...، کودکان و نوجوانان را به خطرات مختلفی نیز سوق می‌دهند که یکی از این خطرات قلدری سایبری^۱ است. قلدری سایبری به اقدامات عمدی تحقیر، تهمت، شایعات، آزار و اذیت، تهدید، خجالت و محرومیت اشاره دارد که فرد یا گروهی بر روی دیگران به صورت الکترونیکی انجام می‌دهند. کازان^۲ (۲۰۲۰) در پژوهش خود مفهوم این نوع قلدری را رفتار آسیب‌رساندن عمدی به فرد دیگر با استفاده از فناوری-های اطلاعات و ارتباطات تعریف کرده است.

بادستیابی روزافزون جوانان به این فناوری‌های اطلاعاتی و ارتباطاتی، شیوع قلدری سایبری نیز افزایش یافته است. ماریا، باتریز، کاندیدو و جوزه^۳ (۲۰۱۸) در پژوهش خود روی دانشجویان دانشگاه نشان دادند، ۱۹/۴ درصد آن‌ها قلدران سایبری هستند. همچنین در پژوهشی دیگر مشخص شد که ۹/۳ درصد و ۲۰/۷ درصد دانش‌آموزان به ترتیب دختر و پسر دارای قلدری سایبری هستند (سابانچی و چکیچ^۴، ۲۰۱۹). شیوع این قلدری همچون شیوع قلدری سنتی اثرات منفی بسیاری بر روی قربانی به‌ویژه با ایجاد اختلالات روانی می‌گذارد (الهای^۵، ۲۰۱۸). پژوهش‌ها نشان داده است که قلدری سایبری اضطراب و استرس (برول، دانلوک و گروک^۶، ۲۰۱۸)، خودکشی (روزنبلات^۷، ۲۰۱۷) و همچنین ترک مدرسه در دانش‌آموزان (سیدزاده ثانی و عبداللهی، ۱۳۹۸) را افزایش می‌دهد و همچنین موجب کاهش میزان رفاه و بهزیستی ذهنی می‌گردد (کارین، لاوورا و هنریک^۸، ۲۰۲۰).

با توجه به همه مشکلات و اختلالاتی که قلدری سایبری می‌تواند به وجود آورد، می‌شود آنرا یک مسئله مهم در سراسر جهان دانست که نیازمند توجه و پژوهش بیشتر است. به همین دلیل در این پژوهش این نوع قلدری جدید انتخاب شد تا ارتباط آن با چندین متغیر مهم دیگر مورد بررسی قرار گیرد.

1. Cyber bullying
2. Kazan
3. María, Beatriz, Cándido, José
4. Sabancı, Çekiç
5. Elhai
6. Broll, Dunlop & Crooks
7. Rosenblatt
8. Karin, Laura & Henrik

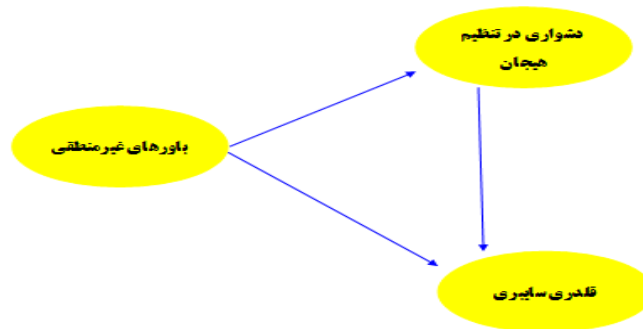
در پژوهش‌های جدید یکی از مهمترین عوامل مرتبط با قلدری سایبری نوجوانان، دشواری در اجرای استراتژی‌های تنظیم-هیجان است (گول، فیرات، سرتچلیک، گول^۱، ۲۰۱۹؛ کاراثر و آکدمیر^۲، ۲۰۱۹). تنظیم هیجان از عوامل مهم در بهبود و ارتقای سلامت روان بوده و درمقابل آن دشواری در تنظیم هیجان عاملی کلیدی در آسیب‌شناسی روانی محسوب می‌شود. الگوی دشواری در تنظیم هیجان در یک مفهوم گسترده برای دشواری در شناسایی و توصیف احساسات، تنظیم هیجان و رفتار استفاده می‌شود. به نظر می‌رسد افرادی که در تنظیم هیجان خود مشکل دارند، توانایی تنظیم هیجان‌ات متفاوت خود را نداشته و دست به اقدامات خطرناک متعدد می‌زنند. پژوهش‌های جدید نشان داده‌اند که یکی از این اقدامات مرتبط با دشواری در تنظیم هیجان، استفاده خطرناک از تلفن‌های هوشمند است (جان، گلندنیتی، مارچانت، مونتگومری^۳، ۲۰۱۸؛ فو، وانگ، زاوو، خی^۴، ۲۰۱۹). از سویی دیگر از علل اصلی ایجادکننده هیجان‌ات منفی ناکارآمد و باقدرت تنظیم پایین، می‌تواند باورهای غیرمنطقی باشد. از نظر الیس^۵ (۲۰۰۱) باورها اساساً به دو دسته منطقی و غیرمنطقی تقسیم می‌شوند. باورهای منطقی باورهای کارآمدی هستند که به فرد کمک می‌کنند تا به اهداف مهم، واقع‌گرایانه و منطقی خود دست یابند. در مقابل، باورهای غیرمنطقی باورهای ناکارآمدی هستند که مانع از رسیدن فرد به اهداف شخصیشان شده و دارای ویژگی‌های غیرواقع‌گرایانه هستند. این نوع باورها یک ایده مرکزی در نظریه و درمان شناختی است که بیان می‌کند باورهای غیرمنطقی نقش اصلی را در اختلالات متفاوت بازی کرده و باطیف وسیعی از پیامدهای هیجانی و رفتاری که سلامت روان را تضعیف می‌کنند در ارتباط است (هوو و چویی، ۲۰۲۰). پتریدس، گومز و گونزالز (۲۰۱۷) در پژوهش خود نشان دادند که بین باورهای غیرمنطقی و هوش هیجانی ارتباط منفی وجود دارد؛ به گونه‌ای که هرچقدر باورهای غیرمنطقی فرد افزایش می‌یابد هوش هیجانی او کاهش می‌یابد، بعبارت دیگر افزایش باورهای غیرمنطقی در فرد می‌تواند مدیریت و تنظیم هیجان‌ات را در او دشوار کند. راونت کاور (۲۰۲۰) نیز در پژوهش خود نشان داد که باورهای غیرمنطقی با مهارت‌های هیجانی همبستگی منفی دارد، بطوری که هر چه فرد دارای باورهای غیرمنطقی قوی‌تری باشد مهارت‌های هیجانی در او کاهش می‌یابد و افت مهارت‌های هیجانی می‌تواند دشواری در تنظیم هیجانی را به دنبال داشته باشد. همچنین پژوهش‌ها حاکی از ارتباط باورهای غیرمنطقی با قلدری سایبری به‌عنوان یکی از پیامدهای رفتاری این نوع باورها نیز هست، بگونه‌ای که صمدی‌فر و نریمانی (۱۳۹۷) در تحقیق خود نشان دادند باورهای غیرمنطقی در زمره متغیرهای مرتبط با قلدری دانش‌آموزان بوده

1. Gul, Firat, Sertcelik, & Gul
2. Karaer & Akdemir
3. John, Glendenning, Marchant, & Montgomery
4. Fu, Wang, Zhao, & Xie
5. Ellis

۴۲ مدل معادلات ساختاری نقش باورهای غیرمنطقی در پیش‌بینی تجربه قلدری ...

و توانایی پیش‌بینی آن را دارد. سابانچی و چکیچ (۲۰۱۹) نیز در پژوهشی نشان‌دادند که باورهای غیرمنطقی به‌طور قابل‌توجهی قلدری و قربانی‌سایبری را افزایش می‌دهد. همچنین بیرجان و مروه^۱ (۲۰۱۹) در پژوهش خود رابطه‌ی باورهای غیرمنطقی با استفاده خطرناک از اینترنت را معنادار بدست آوردند.

بنابراین باتوجه به سوابق فوق و از سوی دیگر باتوجه به شیوع قلدری در مدارس که در چند دهه اخیر یکی از عوامل اصلی ناسازگاری در دوره نوجوانی می‌باشد و همچنین تأثیر منفی آن در تجربه تحصیلی و نتایج زندگی نوجوانان و ازسویی دیگر باتوجه به اهمیت دشواری در تنظیم هیجان که می‌تواند آسیب‌پذیری نسبت به بسیاری از اختلالات روانی را شناسایی کند، به‌صورتی که در هر اختلال روانی مشکل در هیجان و تنظیم هیجان وجود دارد، از این‌رو پژوهش حاضر باهدف بررسی نقش باورهای غیرمنطقی در پیش‌بینی تجربه قلدری سایبری با میانجیگری: دشواری در تنظیم هیجان در قالب مدل مفهومی زیر انجام گرفت.



نمودار ۱: الگوی مفهومی پژوهش

فرضیه‌های مدل پژوهش حاضر شامل موارد زیر است:

- باورهای غیرمنطقی بر قلدری سایبری اثر مثبت و مستقیم دارد.
- باورهای غیرمنطقی بر دشواری در تنظیم هیجان اثر مثبت و مستقیم دارد.
- باورهای غیرمنطقی با میانجیگری دشواری در تنظیم هیجان بر قلدری سایبری اثر مثبت و غیرمستقیم دارد.
- دشواری در تنظیم هیجان بر قلدری سایبری اثر مثبت و مستقیم دارد.

روش

روش این پژوهش توصیفی از نوع همبستگی بود. جامعه آماری پژوهش حاضر را کلیه دانش‌آموزان پسر دوره دوم متوسطه مدارس دولتی استان اردبیل در سال تحصیلی ۹۹-۱۳۹۸ تشکیل داده‌اند ($N=21756$). با توجه به جدول نمونه‌گیری مورگان ۳۸۰ نفر نمونه برای جامعه پژوهش کفایت می‌کرد که برای افزایش اعتبار درونی و بعد از حذف داده‌های مخدوش ۴۰۹ پرسشنامه وارد تحلیل آماری شد. روش جمع‌آوری اطلاعات به این صورت بود که بعد از اخذ مجوز از دانشگاه و موافقت اداره آموزش و پرورش، ابتدا لیست تمامی مدارس دولتی پسرانه دوره دوم متوسطه استان اردبیل که ۱۷۹ مدرسه را شامل می‌شد، تهیه و از شهرستان‌های اردبیل، پارس‌آباد، گرمی، مشکین‌شهر و خلخال هر کدام دو مدرسه و از هر مدرسه دو کلاس با روش نمونه‌گیری تصادفی خوشه‌ای انتخاب شد. سپس پژوهشگر با حضور در مدارس و ضمن هماهنگی با مدیر و دبیران، پرسشنامه‌ها را توزیع نمود. معیار ورود به پژوهش شامل اشتغال به تحصیل در زمان پژوهش و تمایل دانش‌آموز برای شرکت در پژوهش و عدم تمایل به شرکت در پژوهش معیار خروج بود. داده‌های جمع‌آوری شده در این پژوهش با استفاده از ابزارهای آمار توصیفی چون میانگین و انحراف معیار و برای پاسخگویی به فرضیات نیز از آزمون‌های همبستگی پیرسون با استفاده از نرم‌افزار SPSS 25 و الگوی معادلات ساختاری با استفاده از نرم‌افزار Lisrel 8.8 تحلیل شد.

ابزارهای پژوهش عبارتند از:

مقیاس تجربه قلدری-قربانی سایبری^۱ (CBVEQ): پرسشنامه تجربه قلدری-قربانی سایبری توسط آنتونیادو، کوکینوس و مارکوس^۲ (۲۰۱۶) طراحی و اعتباریابی شده است. شیوه نمره‌گذاری این پرسشنامه به صورت طیف لیکرتی ۵ درجه‌ای است (۱=هرگز، ۲=یک یا دو بار، ۳=بعضی اوقات، ۴=اکثر اوقات، ۵=هر روز). این مقیاس دارای دو عامل (۱-عامل قربانی سایبری ۲-عامل قلدری سایبری) است و هر عامل دارای ۱۲ گویه می‌باشد. گویه ۱ تا ۱۲ عامل قربانی سایبری و گویه ۱۳ تا ۲۴ عامل قلدری سایبری را می‌سنجد. نتیجه پژوهش آنتونیادو و همکاران (۲۰۱۶) نشان داد که این مقیاس از روایی مناسبی برخوردار است ($CFI=0/97$ ، $TLI=0/97$ و $RMSEA=0/031$). همچنین نتایج پژوهش آنها نشان داد که این پرسشنامه از پایایی مناسبی برخوردار است (ضریب آلفای کرونباخ برای عامل قلدری سایبری ۰/۸۹ و برای عامل قربانی سایبری ۰/۸۰). در پژوهش بشرپور و زردی (۱۳۹۸) ضریب آلفای کرونباخ برای عامل قلدری سایبری، قربانی سایبری و برای کل مقیاس به ترتیب ۰/۷۵، ۰/۷۸ و ۰/۷۹ به دست آمد. همچنین واریانس مشترک دو عامل در پژوهش آنتونیادو و همکاران (۲۰۱۶)، ۰/۳۹ و در پژوهش بشرپور

۴۴ مدل معادلات ساختاری نقش باورهای غیرمنطقی در پیش‌بینی تجربه قلدری ...

و زردی (۱۳۹۸)، ۰/۳۴ به دست آمد. شاخص‌های تحلیل عاملی تأییدی نیز نشان داد که این مدل از برازش مناسبی برخوردار است (CFI=۰/۹۲، NFI= ۰/۹۱ و RMSEA= ۰/۰۷۱). ضریب آلفای کرونباخ برای عامل قلدری سایبری در پژوهش حاضر ۰/۹۰ بدست آمد.

پرسشنامه باورهای غیرمنطقی^۱: این پرسش‌نامه توسط معتمدین، بدری، عبادی و زمانی (۱۳۹۱) ساخته شده و دارای ۴۰ گویه است. این پرسش‌نامه براساس طیف لیکرت ۵ درجه‌ای از ۱ (کاملاً مخالف) تا ۵ (کاملاً موافق) نمره‌گذاری می‌شود. این پرسش‌نامه شامل ۴ زیرمقیاس و یک نمره کلی است. زیرمقیاس‌ها عامل درماندگی در برابر تغییر^۲ (۱ تا ۱۵)، توقع تأیید دیگران^۳ (۱۶ تا ۲۵)، اجتناب از مشکل^۴ (۲۶ تا ۳۰) و بی‌مسئولیتی هیجانی^۵ (۳۱ تا ۴۰) را شامل می‌شود. دامنه نمرات پرسش‌نامه بین ۴۰ تا ۲۰۰ خواهد بود. کسب نمره بالا به معنای باورهای غیرمنطقی بالا در بین افراد است. ضریب پایایی پرسش‌نامه برای نمره کل ۰/۷۶ و برای زیر پرسش‌نامه‌ها بین ۰/۷۳ تا ۰/۸۱ به دست آمد. همچنین روایی هم‌گرایی پرسش‌نامه از طریق هم‌بستگی با آزمون باورهای غیرمنطقی جونز ۰/۸۷ به دست آمده است (معتمدین و همکاران، ۱۳۹۱). در پژوهش صمدی‌فر و نریمانی (۱۳۹۷) از نمره کل باورهای غیرمنطقی استفاده شد و ضریب پایایی به روش آلفای کرونباخ ۰/۷۸ به دست آمد. در پژوهش حاضر ضریب آلفای کرونباخ برای نمره کل باورهای غیرمنطقی ۰/۹۴، برای مولفه‌های عامل درماندگی در برابر تغییر، توقع تأیید دیگران، اجتناب از مشکل و بی‌مسئولیتی هیجانی به ترتیب ۰/۸۳، ۰/۷۳، ۰/۷۸ و ۰/۸۳ بدست آمد.

مقیاس دشواری در تنظیم هیجانی^۶: مقیاس دشواری در تنظیم هیجانی-فرم کوتاه (DERS-16) توسط جوربرگ، لجتسون، تال و هدمن^۷ (۲۰۱۵) طراحی و اعتباریابی شده است. این مقیاس دارای ۱۶ گویه و ۵ عامل است (کمبود یا فقدان وضوح هیجانی^۸، دشواری در درگیری در رفتارهای معطوف به هدف^۹، دشواری در کنترل رفتار تکانشی^{۱۰}، دسترسی محدود به راهبردهای تنظیم هیجانی موثر^{۱۱}، پاسخ هیجانی پذیرفته نشده^{۱۲}). شیوه نمره‌گذاری این مقیاس به صورت طیف لیکرتی ۶ درجه‌ای است

1. Irrational Beliefs Questionnaire
2. Helplessness against change
3. Expect approval from others
4. Avoid the problem
5. Emotional irresponsibility
6. Difficulty Emotional Regulation Scale
7. Bjureberg, Ljtsson, Tull & Hedman
8. Lack or lack of emotional clarity
9. Difficulty in engaging in goal-oriented behaviors
10. Difficulty in controlling impulsive behavior
11. Limited access to effective emotion regulation strategies
12. Emotional response not accepted

(۱=تقریباً هرگز تا ۶=تقریباً همیشه). نتیجه پژوهش جوربرگ و همکاران (۲۰۱۶) نشان داد که این مقیاس از پایایی مناسبی برخوردار است (ضریب آلفای کرونباخ کل مقیاس ۰/۹۴ به دست آمد). همچنین در پژوهش شهابی، حسنی و جوربرگ (۲۰۱۸) که روی نمونه‌ی ایرانی انجام یافته است، ضریب آلفای کرونباخ برای این مقیاس ۰/۷۹ به دست آمد. شاخص‌های تحلیل عاملی تأییدی نیز نشان داد که این مدل از برازش مناسبی برخوردار است ($CFI=0/94$, $SRMR=0/022$ و $RMSEA=0/018$). در پژوهش حاضر نیز ضریب آلفای کرونباخ برای نمره کل دشواری در تنظیم هیجان ۰/۹۱، برای مولفه‌های کمبود یا فقدان وضوح هیجانی، دشواری در درگیری، دشواری در کنترل رفتار تکانشی، دسترسی محدود به راهبردهای تنظیم هیجانی و پاسخ هیجانی پذیرفته نشده به ترتیب ۰/۷۸، ۰/۶۷، ۰/۶۸، ۰/۷۴ و ۰/۶۵ بدست آمد.

یافته‌ها

قبل از تحلیل داده‌ها و برای اطمینان از این‌که داده‌های این پژوهش مفروضه‌های زیربنایی مدلیابی معادلات ساختاری را برآورد می‌کنند، چند مفروضه اصلی معادلات ساختاری شامل داده‌های گمشده^۱، نرمال بودن^۲، هم‌خطی چندگانه^۳ و آزمون آماری کولموگروف-اسمیرنف^۴ مورد بررسی قرار گرفتند. نتایج نشان داد که داده‌ها دارای توزیع نرمال بودند، ارزش‌های تحمل به دست آمده برای متغیرها بالای ۰/۱۰ هستند و نشان‌دهنده عدم وجود هم‌خطی چندگانه بین متغیرها است.

نتایج ضریب همبستگی در جدول (۱) نشان می‌دهد که قلدری سایبری با باورهای غیرمنطقی، مولفه‌های عامل درماندگی در برابر تغییر، توقع تأیید دیگران، اجتناب از مشکل بی‌مسئولیتی هیجانی و دشواری در تنظیم هیجان، کمبود یا فقدان وضوح هیجانی، دشواری در درگیری، دشواری در کنترل رفتار تکانشی، دسترسی محدود به راهبردهای تنظیم هیجانی و پاسخ هیجانی پذیرفته نشده، ارتباط مثبت دارد ($p < 0/001$).

جدول ۱: آماره های توصیفی و ماتریس همبستگی متغیرهای باورهای غیرمنطقی، دشواری در تنظیم هیجان و قلدری سایبری

متغیرهای پیش‌بین	(۱)	(۲)	(۳)	(۴)	(۵)	(۶)	(۷)	(۸)	(۹)	(۱۰)	(۱۱)	(۱۲)
باورهای غیرمنطقی (۱)	۱											
عامل درماندگی در برابر تغییر (۲)	۰/۹۵	۱										
توقع تأیید دیگران (۳)	۰/۸۷	۰/۷۷	۱									

1. Missing
2. Normality
3. Multicollinearity
4. Kolmogorov-Smirnov

۴۶ مدل معادلات ساختاری نقش باورهای غیرمنطقی در پیش‌بینی تجربه قلدری ...

اجتناب از مشکل (۴)	۰/۷۹	۰/۶۹	۰/۶۰	۱															
بی‌مسئولیتی هیجانی (۵)	۰/۹۱	۰/۸۰	۰/۶۹	۰/۷۰	۱														
دشواری در تنظیم هیجان (۶)	۰/۷۷	۰/۷۴	۰/۶۱	۰/۶۵	۰/۷۴	۱													
کمبود یا فقدان وضوح هیجانی (۷)	۰/۶۸	۰/۶۵	۰/۵۲	۰/۵۶	۰/۶۷	۰/۸۴	۱												
دشواری در درگیری (۸)	۰/۷۱	۰/۷۰	۰/۶۱	۰/۵۴	۰/۶۴	۰/۸۴	۰/۶۷	۱											
دشواری در کنترل رفتار تکانشی (۹)	۰/۶۴	۰/۶۲	۰/۵۵	۰/۴۷	۰/۶۰	۰/۸۲	۰/۶۴	۰/۶۴	۱										
دسترس‌ی محدودیه راهبردهای تنظیم هیجانی (۱۰)	۰/۶۶	۰/۶۳	۰/۴۸	۰/۵۲	۰/۶۴	۰/۹۰	۰/۶۸	۰/۶۷	۰/۶۴	۱									
پاسخ هیجانی پذیرفته نشده (۱۱)	۰/۵۹	۰/۵۶	۰/۴۵	۰/۵۵	۰/۵۷	۰/۸۱	۰/۶۵	۰/۵۸	۰/۵۶	۰/۶۶	۱								
قلدری سایبری (۱۲)	۰/۴۵	۰/۴۵	۰/۲۳	۰/۴۸	۰/۴۸	۰/۴۸	۰/۴۸	۰/۴۸	۰/۳۶	۰/۴۹	۰/۳۵	۱							
میانگین	۹۳/۶۴	۳۴/۹۷	۲۴/۸۲	۱۱/۲۵	۲۲/۶۰	۳۶/۸۶	۴/۱۱	۷/۴۸	۷/۱۱	۱۱/۳۳	۶/۸۲	۲۱/۴۱							
انحراف معیار ±	۲۷/۶۰	۱۱/۲۶	۷/۶۱	۳/۹۱	۷/۸۶	۱۳/۵۱	۲/۳۷	۳/۱۳	۳/۰۱	۴/۵۸	۳/۰۶	۸/۱۶							

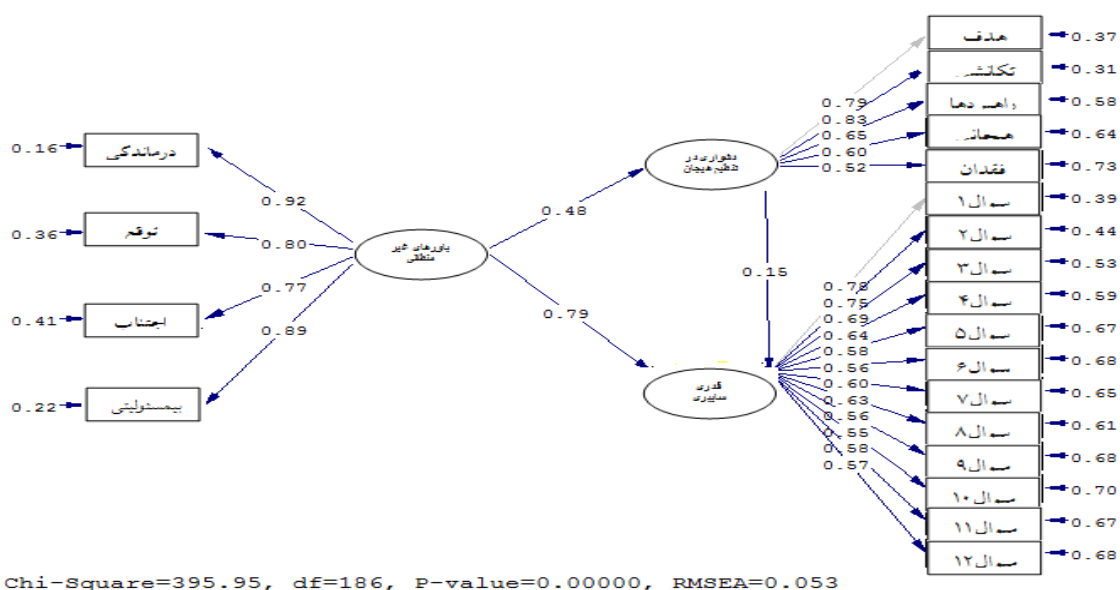
کلیه ضرایب آزمون همبستگی پیرسون در سطح $p < 0.01$ معنی‌دار است

جهت تعیین کفایت برازش الگوی پیشنهادی با داده‌ها شاخص‌های کای اسکوئر بهنجار شده (Normed chi –square)، شاخص برازش مقایسه‌ای (Comparative fit index; CFI) و ریشه دوم میانگین مربعات خطای برآورد (Root mean squared error of approximation; RMSEA) مورد استفاده قرار گرفت. مقادیر هر یک از این شاخص‌ها بین ۰ و ۱ قرار دارد و مقادیر نزدیک و یا بیشتر از ۰/۹۰ نشانه مطلوب بودن مدل می‌باشد. CFI برای این مدل ۰/۹۹ بوده که در بازه قابل قبول قرار می‌گیرد. از آنجا که ریشه دوم میانگین مربعات خطای برآورد (RMSEA) برای مدل ۰/۰۵۳ به دست آمده است، از طرفی بازه قابل قبول برای آن کمتر از ۰/۰۸ می‌باشد. پس می‌توان گفت مدل برازش شده مدل مناسبی است. شاخص‌های کای اسکوئر بهنجار شده (CMIN/DF) و شاخص برازش مقایسه‌ای (CFI) در دامنه مورد قبول قرار دارد. جدول ۲ شاخص‌های برازش مدل را نشان می‌دهد

جدول ۲: شاخص‌های برازش کلی مدل اصلاح شده

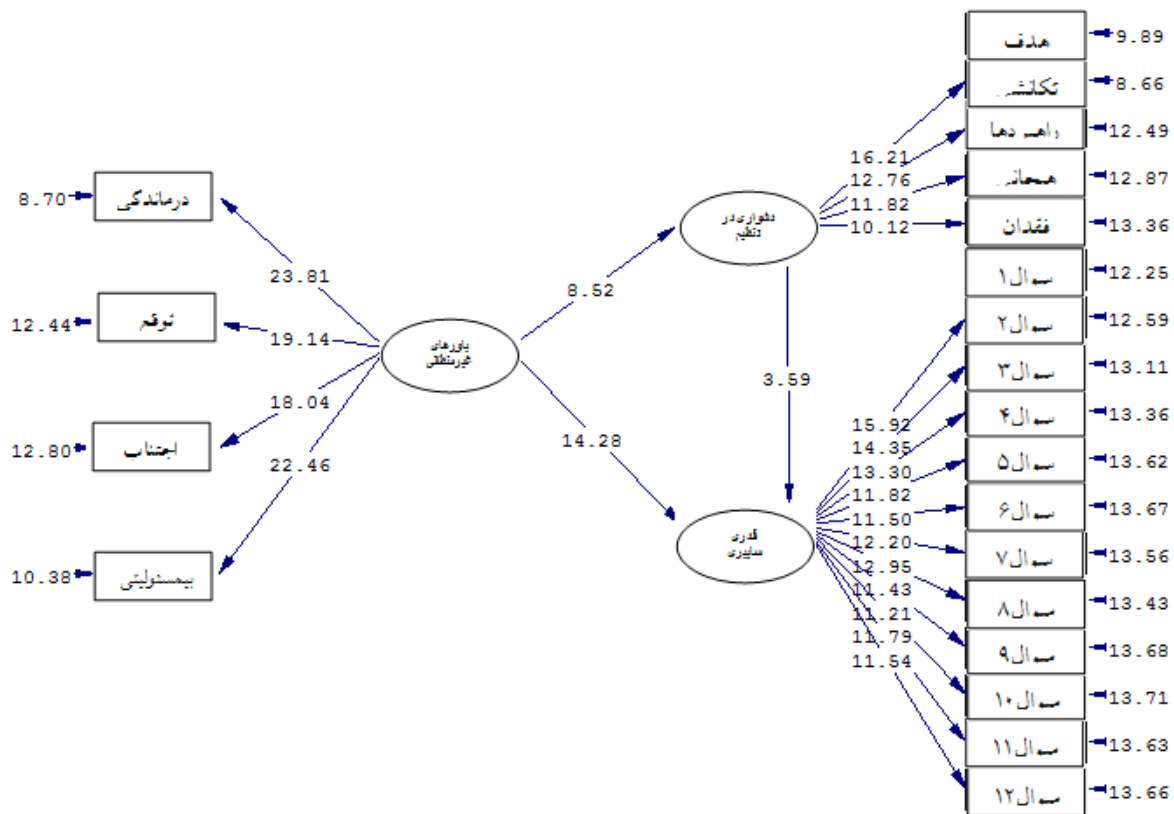
شاخص	CMIN/DF	CFI	NNFI	RMSEA
مقدار محاسبه شده	۲/۱۵	۰/۹۹	۰/۹۸	۰/۰۵۳
سطح قابل قبول	۳-۱	> ۰/۹۰	> ۰/۹۰	< ۰/۰۸

نمودار ۲، بارهای استاندارد شده مدل پژوهش را نشان می‌دهد. در این پژوهش تمام روابط باورهای غیرمنطقی و دشواری در تنظیم با قلدری سایبری معنی‌دار می‌باشد ($P < 0.05$).



نمودار ۲: بارهای استاندارد شده مدل پیش‌بینی قلدری سایبری براساس باورهای غیرمنطقی با میانجی‌گری دشواری در تنظیم هیجان

با توجه به نمودار ۳، و معناداری آماره T مربوط به هر یک از متغیرهای پژوهش در سطح خطای ۰/۰۵، فرضیه پژوهش تأثیر باورهای غیرمنطقی بر قلدری سایبری با میانجی‌گری دشواری در تنظیم هیجان تأیید می‌شود. نتایج جدول ۳ نشان می‌دهد فرضیات پژوهش حاضر مطابق نمودار ۲ و ۳ با روش معادلات ساختاری بررسی گردید و روابط بین متغیرها و سازه‌ها معنی‌دار بوده و تأیید می‌شوند و روابط ساختاری متغیرها در سطح اطمینان ۹۵ درصد معنی‌دار هستند: ($p < 0/05$) و ($T > 1/96$).



Chi-Square=395.95, df=186, P-value=0.00000, RMSEA=0.053

نمودار ۳: نتایج تحلیل محاسبه مقدار T مدل پیش‌بینی قلدری سایبری بر اساس باورهای غیرمنطقی با میانجی‌گری دشواری در تنظیم هیجان

جدول ۳: شاخص‌های برازندگی مدل پیش‌بینی قلدری سایبری بر اساس باورهای غیرمنطقی با میانجی‌گری دشواری در تنظیم هیجان

متغیرها	ضریب مسیر	مقدار T	مقدار P	نتیجه
باورهای غیرمنطقی بر قلدری سایبری	۰/۷۹	۱۴/۲۸	۰/۰۱	تأیید شده
باورهای غیرمنطقی بر دشواری در تنظیم هیجان	۰/۴۸	۸/۵۲	۰/۰۲	تأیید شده
دشواری در تنظیم هیجان بر قلدری سایبری	۰/۱۵	۳/۵۹	۰/۰۲	تأیید شده
باورهای غیرمنطقی بر قلدری سایبری با میانجی‌گری دشواری در تنظیم هیجان	۰/۵۶	-	۰/۰۱	تأیید شده

بحث و نتیجه‌گیری

پژوهش حاضر باهدف بررسی نقش باورهای غیرمنطقی در پیش‌بینی تجربه قلدری سایبری دانش‌آموزان با میانجی‌گری: دشواری در تنظیم هیجان انجام گرفت. یافته‌های فرضیه اول موید این است که باورهای غیرمنطقی اثر مثبت و مستقیم بر قلدری سایبری دارد.

این یافته‌ها با نتایج یافته‌های بیرجان و مروه (۲۰۱۹)، سابانچی و چکیچ (۲۰۱۹) و صمدی‌فر و نریمانی (۱۳۹۷) مبنی بر اینکه باورهای غیرمنطقی موجب افزایش تجربه قلدری سایبری در دانش‌آموزان می‌شود، همسو می‌باشد. در تبیین این یافته‌ها می‌توان گفت، طبق نظر الیس^۱ (۲۰۰۱) رویدادها و اتفاقات پیرامون افراد باعث تنش آنها نمی‌شود، بلکه دیدگاه‌ها و باورهای افراد از رویدادها و اتفاقات است که منجر به تنش در آنها می‌شود و زندگی آنان را با مشکل مواجه می‌کند. در نظریه الیس وقتی حادثه فعال کننده‌ای رخ می‌دهد، رفتاری که از فرد سر می‌زند به طور مستقیم از این حادثه فعال کننده ناشی نمی‌شود، بلکه بین حادثه فعال کننده و رفتار فرد، تفکرات فرد و در حقیقت، نظام باورهای وی قرار دارد که بر چگونگی و نوع رفتارهای وی تأثیر می‌گذارد، بگونه‌ای که اگر فرد دارای افکار و باورهای غیرمنطقی باشد، تحت تأثیر این افکار و باورها، که افکار و باورهای ناصحیح، دور از عقل و چه بسا احساسی هستند، دست به رفتار مقابله‌ای نادرست و نامناسب با شرایط خواهد زد. در مقابل وجود باورهای منطقی در فرد او را برای واکنش معقولانه‌تر و سازگارتر هدایت خواهد نمود. بنابراین می‌شود گفت، قلدری سایبری می‌تواند از پیامدهای وجود افکار نادرست و باورهای غیرمنطقی در فرد باشد، بطوریکه این باورهای نادرست به فرد دستورات اجرایی نامعقولانه داده و او را در موضع مقابله نامناسب در موقعیت‌های مختلف قرار می‌دهند.

همچنین نتایج فرضیه دوم و سوم نشان داد باورهای غیرمنطقی بر دشواری در تنظیم هیجان اثر مثبت و مستقیم و با میانجیگری دشواری در تنظیم هیجان بر قلدری سایبری اثر مثبت و غیرمستقیم دارد. این نتایج با یافته‌های پتریدس و همکاران (۲۰۱۷)، بیرجان و مروه (۲۰۱۹) و راونت کاور (۲۰۲۰) همخوان می‌باشد. در تبیین این یافته می‌توان گفت باورهای غیرمنطقی می‌تواند تأثیرات مخرب و جدی بر روی سلامت هیجانی فرد داشته باشد. وجود باورهای غیرمنطقی مانند نگرانی بیش از حد در مورد آینده و نگرانی در خصوص دسترسی به اهداف و نیز درماندگی نسبت به تغییرات ایجاد شده در زندگی، باعث تجربه سطح بالایی از برانگیختگی می‌شود. تجربه مکرر سطوح بالای برانگیختگی می‌تواند فرد را از نظر روانی مستعد اضطراب، افسردگی، غمگینی، خودآزاری، خودسرزنی، پشیمانی و سایر اثرات عمیق هیجانی کند، بگونه‌ای که هر چقدر درگیری فرد با مشکلات هیجانی عمیق‌تر باشد احتمال تنظیم آن هیجان‌ات نیز دشوارتر می‌شود. همچنین باورهای غیرمنطقی موجب کمبود یا فقدان وضوح هیجانی در فرد نیز می‌گردد که به دنبال نبود شفافیت هیجانی، فرد در انتخاب راهبردهای مؤثر برای تغییر موقعیت یا

۵۰ مدل معادلات ساختاری نقش باورهای غیرمنطقی در پیش‌بینی تجربه قلدری ...

تنظیم پاسخ‌های هیجانی خود، با مشکلات بسیاری روبه‌رو می‌شود. فقدان وضوح هیجانی و کمبود استراتژی‌های تنظیم پاسخ‌های هیجانی از مولفه‌های اصلی دشواری در تنظیم هیجانی هستند.

از سویی دیگر می‌توان گفت، وجود مشکلات زندگی همچون اضطراب، افسردگی، طلاق، فشارهای مالی، اعتیاد و ... می‌تواند برخی از افراد را به استفاده بیش از حد از اینترنت برای کاهش احساسات منفی خود ترغیب کند (الهای، ۲۰۱۸).

نوجوانانی که دشواری در تنظیم هیجان خود دارند، احتمالاً از تلفن‌های هوشمند به عنوان یک استراتژی تنظیم هیجان استفاده می‌کنند. آنها ممکن است سعی کنند با برآورده کردن نیازهای خود از طریق عملکردهای مختلف تلفن‌های همراه از جمله قلدری و پرخاش نسبت به دیگران، به تعادل داخلی خود برسند.

طبق فرضیه چهارم نیز نتایج معادلات ساختاری نشان داد که دشواری در تنظیم هیجان بر قلدری سایبری اثر مثبت و مستقیم دارد. این یافته‌ها با نتایج یافته‌های جان و همکاران (۲۰۱۸)، فو و همکاران (۲۰۱۹)، حسناگول و همکاران (۲۰۱۹) و کارتر و آکدمیر (۲۰۱۹) همسو است. در تبیین این یافته‌ها می‌توان گفت، توانایی فرد در کنترل هیجان‌های یکی از مهم‌ترین قابلیت‌هاست که باید آموخته شود. کسانی که توانایی بیشتری در کنترل و تنظیم هیجان خود دارند این افراد توانایی بیشتری در کنترل هیجان‌های خود در هنگام برخورد با موقعیت‌های هیجان برانگیز نشان می‌دهند و در نتیجه می‌توان گفت این افراد کمتر دچار رفتارهای خطرناک و مجرمانه می‌شوند و در مقابل افرادی که توانایی کمتری در کنترل هیجان‌های خود دارند، این افراد بیشتر به سمت کارهای پرخطر می‌روند. کنترل پایین هیجان‌ها و دشواری بالا در کنترل رفتار تکانشی از مولفه‌های اصلی متغیر دشواری در تنظیم هیجان هستند که زمینه‌ساز رفتارهای انفجاری و نامناسب کودکان و نوجوانان می‌باشند، بگونه‌ای که کودک دارای تکانشگری بالا تسلط کافی بر خود نداشته و در صورتی که شرایط محیطی هم مهیا باشد رفتارهایی همچون قلدری و پرخاشگری از خود نمایان خواهد کرد. همچنین عامل دشواری در درگیری در رفتارهای معطوف به هدف، مولفه دیگر متغیر دشواری در تنظیم هیجان است که ناتوانی فرد در تمرکز کردن بر انجام فعالیت‌های هدفمند را، هنگام رو به رو شدن با هیجان‌های منفی، می‌سبجد. وجود تمرکز پایین حین هیجان‌های منفی نیز همچون تکانشگری بالا، می‌تواند فرد را مستعد رفتارهای نامناسب با محیط، قلدرانه و پرخاشگرانه بکند.

از سویی دیگر دشواری در تنظیم هیجان باعث می‌شود که احساسات فرد بر عقل و منطقی‌اش غلبه داشته و فرد در موقعیت‌های مختلف تنها با تکیه بر جو احساسی محیط و بدون توجه به راه‌حل‌های منطقی ممکن تصمیم‌گیری کند و به تبع آن دچار مسائل و مشکلاتی شود که از جمله آنها پدیده قلدری است. به عبارتی دیگر افرادی که از سلامت هیجانی کمتری برخوردارند بدان

معنی که هیجان‌های خود را کمتر می‌شناسند و نسبت به هیجان‌های منفی خود پذیرا نیستند، برون‌ریزی هیجانی نامناسب بیشتری دارند (حمیدی، ۱۳۹۵). دسترسی محدود به راهبردهای تنظیم هیجانی و پاسخ هیجانی پذیرفته نشده که نشان دهنده تمایل فرد برای واکنش به هیجان‌ها با پاسخ‌های هیجانی منفی است؛ در حالی که خود فرد، این نوع پاسخ‌های خود را نمی‌پذیرد، مولفه دیگر متغییر دشواری در تنظیم هیجان است که از عوامل روان‌شناختی مهم مرتبط با قلدری / قربانی شدن نیز می‌باشد. در نهایت می‌توان گفت، غالب مشکلات هیجانی و رفتارهای وابسته به آن از باورهای غیرمنطقی ریشه می‌گیرند و قلدری سایبری می‌تواند یکی از نمودهای اصلی این رفتارهای وابسته به مشکلات هیجانی باشد.

محدود بودن پژوهش حاضر به استان اردبیل و اجرای آن بر روی دانش‌آموزان پسر مقطع متوسطه دوم، دو محدودیت عمده مطالعه حاضر بود که از لحاظ نظری پیشنهاد می‌شود پژوهش‌های مشابه‌ای در مطالعات آتی بر روی دانش‌آموزان دختر و سایر مناطق جغرافیایی و مقاطع تحصیلی اجرا گردد. از لحاظ کاربردی نیز برگزاری کارگاه‌های آموزشی جهت آشنایی و نحوه‌ی مواجهه با این نوع قلدری برای دانش‌آموزان و والدین توسط روانشناسان و مشاوران مدارس پیشنهاد می‌گردد.

تشکر و قدردانی

بدین وسیله از همکاری‌های مشفقانه ریاست آموزش و پرورش، مدیر، مشاور و معلمان مدارس استان اردبیل که در اجرا و انجام پژوهش ما را یاری نمودند و کلیه دانش‌آموزان شرکت‌کننده در پژوهش کمال تشکر و قدردانی می‌شود.

منابع

- بشرپور، سجاده؛ زردی، بهمن (۱۳۹۸). خصوصیات روان‌سنجی مقیاس تجربه قلدری- قربانی سایبری در دانش‌آموزان. مجله روانشناسی مدرسه، ۸(۱): ۵۷-۴۳.
- حمیدی، سام (۱۳۹۵). بررسی نقش واسطه‌ای بدتنظیمی هیجان، شفقت نفس و ویژگی‌های خودشیفتگی در رابطه‌ی بین عزت نفس و سطح پرخاشگری. پایان‌نامه کارشناسی ارشد، دانشگاه آزاد اسلامی واحد شیراز.
- سیدزاده ثانی، سید مهدی و عبداللهی، احمد رفیع (۱۳۹۸). شیوع قلدری سنتی و سایبری در بین نوجوانان شهر هرات-افغانستان. مجله دانشکده بهداشت و انستیتو تحقیقات بهداشتی، ۱۷(۲): ۱۹۷-۲۱۱.
- صمدی‌فر، حمیدرضا و نریمانی، محمد (۱۳۹۷). نقش باورهای غیرمنطقی، خودکارآمدی و ذهن‌آگاهی در پیش‌بینی قلدری دانش‌آموزان. مجله روانشناسی مدرسه، ۷(۳): ۱۵۵-۱۳۵.
- معمدین، مختار، بدری، رحمان، عبادی، غلامحسین و زمانی، نیره (۱۳۹۱). هنجاریابی آزمون باورهای غیرمنطقی اهواز (IBT-A4). روش‌ها و مدل‌های روانشناختی، ۲(۸): ۸۷-۷۳.

Aboujaoude, E., Savage, M. W., Starcevic, V., & Salame, W. O. (2015). Cyberbullying: Review of an old problem gone viral. *Journal of Adolescent Health*. <http://dx.doi.org/10.1016/j.jadohealth.2015.04.011>.

- Akcil, S. (2018). Cyberbullying-Victimization, Acculturative Stress, and Depression Among International College Students. *Doctoral dissertation, Kent State University*.
- Amanda, S., Morris, Michael, M., Criss, Jennifer, S., Silk, Benjamin, J., Houltberg. (2017). The Impact of Parenting on Emotion Regulation During Childhood and Adolescence. *Child Development Perspectives*, 11(4): 233-238.
- Antoniadou, N., Kokkinos, C.M., Markos, A. (2016). Development, construct validation and measurement invariance of the Greek cyber-bullying/victimization experiences questionnaire (CBVEQ-G). *Computers in Human Behavior*, 65(14): 380-390.
- Bjureberg, J., Ljtsson, B., Tull, M. T., Hedman, E., Sahlin, H., Lundh, LG., Gratz, K. L. (2016). Development and validation of a brief version of the Difficulties in Emotion Regulation Scale: The DERS-16. *Journal of Psychopathology and Behavioral Assessment*; 38(2): 284-296.
- Barnocelli, A., & Ciucci, E. (2014). Unique effects of different components of trait emotional intelligence in traditional bullying and cyberbullying. *Journal of Adolescence*, 37(6): 807-815.
- Broll, R., Dunlop, C., & Crooks, C. V. (2018). Cyberbullying and internalizing difficulties among indigenous adolescents in Canada: Beyond the effect of traditional bullying. *Journal of Child and Adolescent Trauma*, 11(1): 71-79.
- Bircan, E. B., Merve, A. (2019). Problematic Internet Use in Terms of the Purposes of Internet Use, Irrational Beliefs, Feelings of Inferiority, and Gender. *Journal of Addiction*, 6(3): 469-494.
- Busch, V., Laninga-Wijnen, L., van Yperen, T. A., Schrijvers, A. J. P., & De Leeuw, J. R. J. (2015). Bidirectional longitudinal associations of perpetration and victimization of peer bullying with psychosocial problems in adolescents: A crosslagged panel study. *School Psychology International*, 36(5): 532-549.
- Ellis, A. (2001). *Overcoming destructive belief, feeling and behaviors*. Amherst, NY: Prometheus.
- Elhai, J. D., Tiamiyu, M. F., Weeks, J. W., Levine, J. C., Picard, K. J., & Hall, B. J. (2018). Depression and emotion regulation predict objective smartphone use measured over one week. *Personality and Individual Differences*, 133(14): 21-28.
- Gul, H., Firat, S., Sertcelik, M., Gul, A., Gurel, Y., Gunay kilic, B. (2019). Cyberbullying among a clinical adolescent sample in Turkey: effects of problematic smartphone use, psychiatric symptoms, and emotion regulation difficulties. *Psychiatry and Clinical Psychopharmacology*, 29(4): 547-557.
- Hamidi, S. (2016). The mediating role of emotion regulation, self-compassion, and narcissistic characteristics in the relationship between self-esteem and aggression level, M.Sc., *Islamic Azad University, Shiraz Branch*. (Text in Persian)
- Ho Wai Queenie Chan & Chui Fun Rachel Sun. (2020). Irrational beliefs, depression, anxiety, and stress among university students in Hong Kong. *Journal of American College Health*, DOI: 10.1080/07448481.2019.1710516.
- John, A., Glendenning, A. C., Marchant, A., Montgomery, P., Stewart, A., Wood, S., Hawton, K (2018). Self-harm, suicidal behaviours, and cyberbullying in children and young people: Systematic review. *Journal of Medical Internet Research*, 20(4): e129.
- Karaer, Y., Akdemir, D. (2019). Parenting styles, perceived social support and emotion regulation in adolescents with internet addiction. *Comprehensive psychiatry*, 92(10):22-27.
- Karin, H., Laura, L.R. (2019). Cyberbullying and Psychological Well-being in Young Adolescence: The Potential Protective Mediation Effects of Social Support from Family, Friends, and Teachers. *International Journal of Environmental Research and Public Health*, 17(1):e 45. doi:10.3390/ijerph17010045.

- Kazan, H. (2020). Cyber Bullying and Violence Literacy in the Context of Digitalization. ” *Handbook of Research on Multidisciplinary Approaches to Literacy in the Digital Age*, IGI Global, pp. 262-285.
- Koob, G. F. (2017). Antireward, compulsivity, and addiction: seminal contributions of Dr. Athina Markou to motivational dysregulation in addiction. *Psychopharmacology*, 234(9): 1-18.
- Kemp, S. (2018). We are social special report. Retrieved from We Are Social. <https://wearesocial.com/blog/2018/01/global-digital-report-2018>, Accessed date: 2 July 2018.
- Lakani, N. & Akbari, B. (2016). The relationship between irrational beliefs and quality of life for students. *Journal of Psychology & Behavioral Studies*, 4(10): 338-341.
- L. Fu, P., Wang, M., Zhao, X., Xie, C., Ye, N., Jia, L., Lei. (2019). Can emotion regulation difficulty lead to adolescent problematic smartphone use? A moderated mediation model of depression and perceived social support. *Children and Youth Services Review*, 108(1): 1-7. doi: <https://doi.org/10.1016/j.chidyouth.2019.104660>.
- Motamedin, M., Badri, R., Ebadi, G., Zamani, N. (2012). Standardization of Ahwaz's Irrational Beliefs Test (IBT-A4). *Psychological Methods and Models*, 2 (8): 87-73. (Text in persian)
- Mehrpoor Sadehi, F., Khosrojauid, M., Boland, H. (2015). The Relationship Between Alexithymia and Self-Efficacy with Addiction Vulnerability of Students. *Journal of Psychology*, 5(6):111-119.
- María, C., M, Beatriz., D, Cándido J. I, José., M. G. (2018). Cyberbullying in the university setting. Relationship with family environment and emotional intelligence, *Computers in Human Behavior*, 91(1): 220-225. doi: 10.1016/j.chb.2018.10.002.
- Petrides, K. V., María G. Gómez, Juan-Carlos Pérez-González (2017). Pathways into psychopathology: Modeling the effects of trait emotional intelligence, mindfulness, and irrational beliefs in a clinical sample. *Clinical Psychology & Psychotherapy*, 24(5): 1130–1141.
- Ravneet, K. (2020). Emotional Competence and Self-esteem among adolescent students: role of irrational beliefs. *Voice of Research*, 4(8): 1-33.
- Resett, S., & Gamez-Guadix, M. (2017). Traditional bullying and cyberbullying: Differences in emotional problems, and personality. Are cyberbullies more Machiavellians?. *Journal of Adolescence*, 61(1):113–116. <https://doi.org/10.1016/j.chidyouth.2012.01.010>.
- Rosenblatt, K. (2017). NBC news - US news. Retrieved from NBC News Web site: <https://www.nbcnews.com/news/us-news/new-jersey-family-sue-school-districtafter-12-year-old-n788506>, Accessed date: 3 July 2018.
- Seyedzadeh Sani, S. M., Abdollahi, A. R. (2019). Prevalence of traditional and cyber bullying among adolescents in Herat, Afghanistan. *Journal of School of Public Health and Institute of Health Research*, 17 (2): 211-197. (Text in persian)
- Samadifar, H. R., Narimani, M. (2018). The role of irrational beliefs, self-efficacy and mindfulness in predicting bullying in students. *Journal of School Psychology*, 7 (3): 155-135. (Text in persian)
- Yunus, S & Ali, Ç .(2019). The Relationship between Irrational Beliefs, Resilience, Psychological Needs, Cyberbullying and Cyber Victimization. *Universal Journal of Educational Research*, 7(3): 700-706.

